

# Botonera con 2 pulsadores

Materiales para áreas clasificadas - Cajas, accesorios y componentes

código: **EXC 2B**

## INFORMACION GENERAL

Aptas para áreas Clase 1 Div. 1, grupo C y D, según NEC art. 500 (UL). Aptas para áreas clasificadas como Ex d IIB + H2 T6, según IEC 79.0 y 79.1. Grado de protección IP 54.

## APLICACIONES

Están diseñadas para instalaciones eléctricas en áreas clasificadas, para utilizar como:

- arranque y parada de motores, a través de contactores o arrancadores estrella triangulo a distancia.
- comando a distancia de elementos de control y prueba.

## PRESENTACION

### Fabricación

Caja y tapa en aleación de aluminio, tapa abulonada con tornillos tipo allen y asiento rectificad. Cajas con 2 accesos. En la tapa con 2 agujeros roscados y botones pulsadores:

- EXMBIVD10: Botón pulsador verde con contacto NA.
- EXMBIVM01: Botón pulsador rojo con contacto NC.

**Nota:** Los componentes se entregan roscados a la tapa y armados.  
**A pedido:** Con O' ring (grado de protección IP 65).



### Terminación

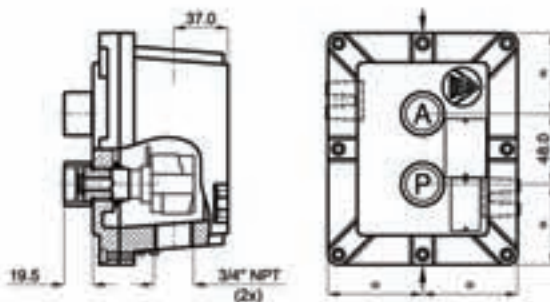
Pintura esmalte sintético de secado rápido color gris.  
**A pedido:** Pintura poliéster horneable.

### Tipo de Roscas

**Tapas:** 2 agujeros roscados M22 x 1,5 (Rosca Metrica).  
**Cajas:** Se entregan con 2 accesos a 180° de 3/4" NPT (Rosca Cónica Americana).

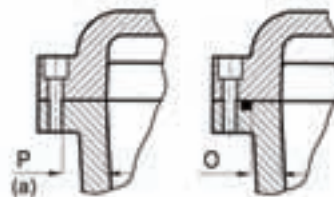
Código	Código de caja base	Dimensiones (mm.)	Peso unit. (kg)	Empaque mín. (unid.)
EXC 2B	EXO 1	Ver tabla de página EXO		1

A= Arranque (EXMBIVD10: Botón pulsador verde con contacto NA)  
 P= Parada (EXMBIVM01: Botón pulsador rojo con contacto NC)



### Junta Plana

**P:** Junta convencional (fabricación std.)  
**O:** Junta de estanqueidad con ranura para o'ring



(a) La cota se toma al Ø Externo del tornillo

## Ejemplo de pedido

### EXC 2B

Botonera con 2 pulsadores.

Serie EXC 2B - Norma IEC 79.1

Clasif. Área	Ente certificador	Nº Certificado	Denom. Certificado
Ex d IIB + H2 T6	INTI CITEI	INTI-CITEI 99D049 + Ampliaciones	XO-1, XO-2, XO-1B, XC-1B1LP, XC-1LP, XC-2LP, XC-2B, XC-3B, XC-2B1LP, XC-1B2LP y XC-3LP
Ex d IIB	UL de Argentina S.R.L.	05AR86A02	EXC; EXIC; EXCITMD