

Avisadores contra incendio

Materiales para áreas clasificadas - Cajas, accesorios y componentes

código: **EXACI**

INFORMACION GENERAL

Aptos para áreas clasificadas:

- Zona 1 y Zona 2 según IEC 60079-14 (Ed. 5)
- Clase 1 División 1, grupo C y D según NEC art. 500 (UL)

Certificados como:

- Ex d IIC T6 Gb, conforme Norma IEC 60079-0 Edition 5 (2007) y Norma IEC 60079-1 Edition 6 (2007).
- Ex d IIC T6 Gb según IEC 60079-0 (Ed. 5) e IEC 60079-1 (Ed. 6).
- Grado de protección IP 54.

APLICACIONES

Están diseñadas para instalaciones eléctricas en áreas clasificadas, para utilizar como avisador, en caso de siniestros o cualquier otro tipo de señales o alarmas de emergencia. Con sólo romper el vidrio, el contacto se efectúa automáticamente.

PRESENTACION

Fabricación

Caja y tapa en aleación de aluminio con bajo contenido de cobre, con tapa a rosca, vidrio protector espesor 2 mm., en su interior botón pulsador 1NA + 1NC.

A pedido:

- Con O' ring grado de protección IP 66 (Ver Fabricación a pedido de página EXGUA).
- Con disposición de vía E (1 vía o) ó C (2 vías a 180°).

Terminación

Pintura esmalte sintético de secado rápido color rojo.
A pedido: Pintura en poliéster horneable.

Tipo de Roscas

Ver disposición de vías.

- 1/2 "y 3/4" en N.P.T. (Rosca Cónica Americana)

A pedido: -

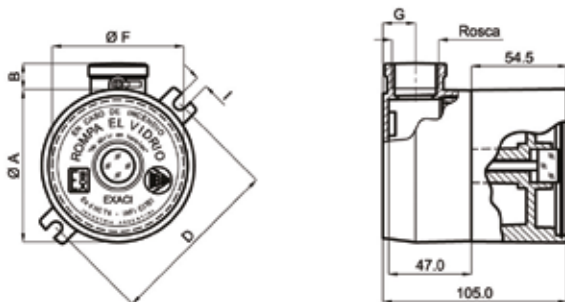
NOTA: Para caños de 1/2 "y 3/4" B.S.P.T. pueden utilizarse avisadores de rosca N.P.T. aprovechando su compatibilidad funcional.



CODIGOS Y DIMENSIONES

Código	Rosca N.P.T.	Peso unit. (kg)
EXACI E-17	1/2"	0,90
EXACI E-27	3/4"	

Los pesos son aproximados.



Nota: Cotas Ø A, B, D, I, Ø F y G, ver Códigos y Dimensiones EXGUA (Inyección).

Disposición de vías



Ejemplo de pedido

EXACI E-27

- 3/4" N.P.T (Tamaño y tipo de rosca).
- Disposición de vías.
- Avisador contra incendio.

CERTIFICACIONES

Marcación	Ente certificador	Nº Certificado	Conforme a norma
Ex d IIC T6 Gb	INTI CITEI	2012D510	IEC 60079-0 Edition 5 IEC 60079-1 Edition 6