

Botoneras de arranque-parada

Materiales para áreas clasificadas - Cajas, accesorios y componentes

código: **EXC 2B**

INFORMACION GENERAL

Aptos para áreas clasificadas:

- Zona 1 y Zona 2; Zona 21 y Zona 22 según IEC 60079-14 (Ed. 5)
 - Clase 1 División 1, grupo C y D según NEC art. 500 (UL)
- Certificados como:
- Ex d IIB + H2 T.. Gb según IEC 60079-0 (Ed. 5) e IEC 60079-1 (Ed. 6).
 - Ex tb IIIC T.... Db según IEC 60079-31 (Ed. 1)
 - Grado de protección IP 66.

APLICACIONES

Están diseñadas para instalaciones eléctricas en áreas clasificadas, para utilizar como:

- Arranque y parada de motores, a través de contactores o arrancadores estrella triangulo a distancia.
- Comando a distancia de elementos de control y prueba.

PRESENTACION

Fabricación

Caja y tapa en aleación de aluminio, de bajo contenido de cobre, tapa abulonada con tornillos cabeza hexagonal de acero inoxidable, asiento rectificado y orejas de hierro. Cajas con 2 accesos. En la tapa 2 agujeros roscados y botones pulsadores:

- **EXMBIVD10**: Botón pulsador verde con contacto NA.
- **EXMBIVM01**: Botón pulsador rojo con contacto NC.

Nota: Los componentes se entregan roscados a la tapa y armados.



Terminación

Pintura esmalte sintético de secado rápido color gris.
A pedido: Pintura poliéster horneable.

Tipo de Roscas

Tapas: 2 agujeros roscados M22 x 1,5 (Rosca Metrica).
Cajas: 2 accesos a 180° de 3/4" NPT (Rosca Cónica Americana).

CODIGOS Y DIMENSIONES

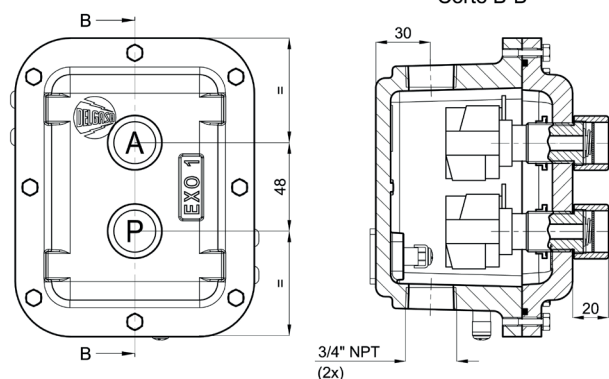
Código	Código de caja base	Dimensiones (mm.)	Peso unit. (kg)
EXC 2B	EXO 1R	Ver tabla de página EXO	

A= Arranque (EXMBIVD10: Botón pulsador verde con contacto NA)
P= Parada (EXMBIVM01: Botón pulsador rojo con contacto NC)

Ejemplo de pedido

EXC 2B

Botonera con 2 pulsadores.



CERTIFICACIONES

Marcación	Ente certificador	Nº Certificado	Conforme a norma
Ex d IIB + H ₂ T.. Gb IP 64/66	INTI CITEI	2014D546X	IEC 60079-0 (Ed. 5) IEC 60079-1 (Ed. 6)
Ex tb IIIC T.. Db IP 64/66		2014D546X	IEC 60079-31 (Ed. 1)