

Línea Modular para comando, señalización y conmutación

EXM

APLICACIONES

Diseñada para las distintas necesidades de comando en instalaciones eléctricas con presencia de atmósferas explosivas tales como:

- Refinerías de petróleo, plantas químicas y petroquímicas.
- Plantas compresoras y procesadoras de gas.
- Cabinas de pintura y/o manipuleo de solventes, laboratorios de ensayos, plantas farmacéuticas, etc.
- Túneles o galerías de acopio y/o transporte de cereales, donde existen atmósferas de polvo combustible en suspensión.



GAS: Zona 1 y Zona 2 según IEC 60079-14 (Ed.5)
Certificadas como: Ex d IIB + H2 T6 Gb según IEC 60079-0 (Ed.5) e IEC 60079-1 (Ed. 6)

POLVO: Zona 21 y 22 según IEC 60079-14 (Ed. 5)
Certificadas como: Ex tb IIIC T6 Db según IEC 60079-31 (Ed. 1).

GRADO DE PROTECCIÓN: IP65/66



INTI CITEI
2014D546X

FABRICACIÓN

Caja y tapa en aleación de aluminio de bajo contenido de cobre, tapa abulonada con tornillos de acero inoxidable y asiento rectificad. Cajas con accesos (según modelo). En la tapa de 1 a 6 agujeros roscados (según funciones).

TERMINACIÓN

Pintura esmalte sintético de secado rápido color gris.
A pedido: Pintura poliéster horneable.

TIPO DE ROSCAS

Tapas: Agujeros roscados según cantidad de funciones, M22 x 1,5 (Rosca Métrica).

Cajas:

Tamaños 1, 2 y 3: Con 2 accesos a 180° de 3/4" NPT (Rosca Cónica Americana).

Tamaño 5: Se entrega ciega sin accesos.

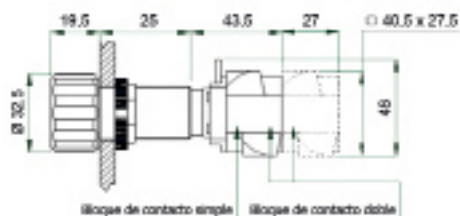
A pedido: Con accesos Roscados según caja EXO 5R.

↓ CONFIGURACIONES

ESQUEMA	CÓDIGO	TAMAÑO	FUNCIONES ADMISIBLES		CÓDIGO (CAJA BASE)	PESO UNIT. (KG)
			CANTIDAD	TIPO		
	EXM 01 1F	01	1	Pulsador - Luz piloto Conmutador/interruptor hasta 2 bloques	EXO 1R	2,50
	EXM 01 2F		2	Pulsador - Luz piloto		
	EXM 03 1F	03	1	Conmutador/interruptor hasta 3 bloques	EXO 3R	3,50
	EXM 03 3F		2	Pulsador - Luz piloto		
	EXM 03 4F		1	Conmutador/interruptor hasta 3 bloques		
	EXM 05 6F	05	4	Pulsador - Luz piloto	EXO 5R	7,30
			2	Conmutador/interruptor hasta 3 bloques		

Las dimensiones y pesos son aproximados. (Ver caja base en catalogo EXO) Nota: Las cajas tamaños 01, 02 y 03 se entregan con 2 accesos a 180° de 3/4" NPT (rosca cónica americana) y el tamaño 05 se entrega la caja ciega sin accesos. Ejemplo de pedido Nota: Otras variantes no contempladas por las versiones estándar pueden proveerse en cajas de mayores dimensiones (Ver página de catálogo EXO.)

↓ BOTÓN PULSADOR

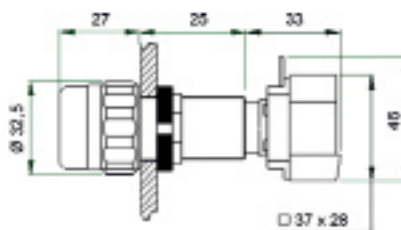


CÓDIGO	FUNCIÓN	PESO UNIT. (KG)
EXMBIAM10	Botón Pulsador Amarillo con contacto NA	0,09
EXMBIVD10	Botón Pulsador Verde con contacto NA	0,09
EXMBIVM10	Botón Pulsador Rojo con contacto NA	0,09
EXMBIAM01	Botón Pulsador Amarillo con contacto NC	0,09
EXMBIVD01	Botón Pulsador Verde con contacto NC	0,09
EXMBIVM01	Botón Pulsador Rojo con contacto NC	0,09
EXMBIAM11	Botón Pulsador Amarillo con contacto NA-NC	0,09
EXMBIVD11	Botón Pulsador Verde con contacto NA-NC	0,09
EXMBIVM11	Botón Pulsador Rojo con contacto NA-NC	0,09
EXMBIVM02	Botón Pulsador Rojo con 2 contactos NC	0,10
EXMBIVD20	Botón Pulsador Verde con 2 contactos NA	0,10

CÓDIGO DE COLORES	DESCRIPCIÓN	CÓDIGO DE CONTACTO	DESCRIPCIÓN
AM	AMARILLO	10	NA
VD	VERDE	01	NC
VM	ROJO	11	NA-NC
		02	2 NC
		20	2 NA

Los pesos son aproximados

↓ LUZ PILOTO

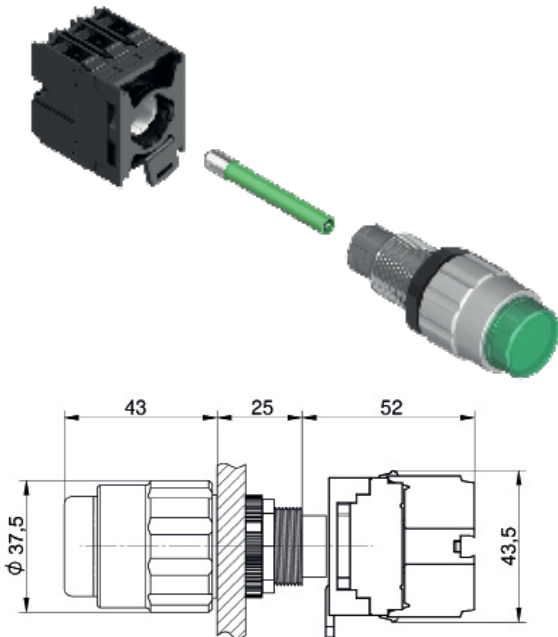


CÓDIGO	FUNCIÓN	PESO UNIT (KG)
EXMSIAMR24	Luz piloto color Amarillo con LED de 24 VCA/VCC	0,07
EXMSIVDR24	Luz piloto color Verde con LED de 24 VCA/VCC	
EXMSIVMR24	Luz piloto color Roja con LED de 24 VCA/VCC	
EXMSIAMR220	Luz piloto color Amarillo con LED de 220 VCA/VCC	
EXMSIVDR220	Luz piloto color Verde con LED de 220 VCA/VCC	
EXMSIVMR220	Luz piloto color Roja con LED de 220 VCA/VCC	
EXMSIAMR120	Luz Piloto color Amarilla con LED de 120 VCA/VCC	
EXMSIVDR120	Luz Piloto color Verde con LED de 120 VCA/VCC	
EXMSIVMR120	Luz Piloto color Roja con LED de 120 VCA/VCC	

CÓDIGO DE COLORES	DESCRIPCIÓN	CÓDIGO DE TENSIÓN	DESCRIPCIÓN
AM	AMARILLO	R24	24VCA/VCC
VD	VERDE	R220	220VCA/VCC
VM	ROJO	R120	120VCA/VCC

Los pesos son aproximados

↓ BOTÓN LUMINOSO



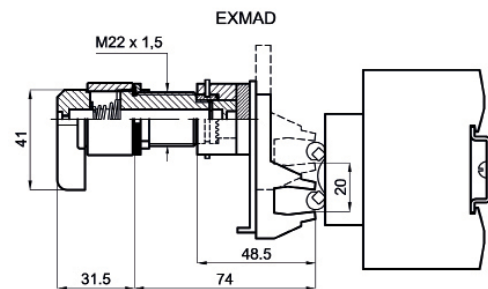
CÓDIGO DE COLORES	DESCRIPCIÓN	CÓDIGO DE CONTACTO	DESCRIPCIÓN
AM	AMARILLO	10	NA
VD	VERDE	01	NC
VM	ROJO	11	NA-NC
		02	2 NC

CÓDIGO DE TENSIÓN	DESCRIPCIÓN
24	24VCA/VCC
220	220VCA/VCC

CÓDIGO	FUNCIÓN	PESO (KG)
EXMBLVD1024	Botón luminoso Verde con contacto NA de 24VCA/VCC	0,09
EXMBLVM1024	Botón luminoso Rojo con contacto NA de 24VCA/VCC	0,09
EXMBLVD10220	Botón luminoso Verde con contacto NA de 220VCA/VCC	0,09
EXMBLVM10220	Botón luminoso Rojo con contacto NA de 220VCA/VCC	0,09
EXMBLAM0124	Botón luminoso Amarillo con contacto NC de 24VCA/VCC	0,09
EXMBLVM0124	Botón luminoso Rojo con contacto NC de 24VCA/VCC	0,09
EXMBLAM01220	Botón luminoso Amarillo con contacto NC de 220VCA/VCC	0,09
EXMBLVM01220	Botón luminoso Rojo con contacto NC de 220VCA/VCC	0,09
EXMBLAM1124	Botón luminoso Amarillo con contacto NA-NC de 24VCA/VCC	0,09
EXMBLVD1124	Botón luminoso Verde con contacto NA-NC de 24VCA/VCC	0,09
EXMBLVM1124	Botón luminoso Rojo con contacto NA-NC de 24VCA/VCC	0,09
EXMBLAM11220	Botón luminoso Amarillo con contacto NA-NC de 220VCA/VCC	0,09
EXMBLVD11220	Botón luminoso Verde con contacto NA-NC de 220VCA/VCC	0,09
EXMBLVM11220	Botón luminoso Rojo con contacto NA-NC de 220VCA/VCC	0,09
EXMBLVM0224	Botón luminoso Rojo con 2 contactos NC de 24VCA/VCC	0,10
EXMBLVM02220	Botón luminoso Rojo con 2 contactos NC de 220VCA/VCC	0,10
EXMBLANCO	Identificador para Pulsador (B) en Blanco	0,10

Los pesos son aproximados

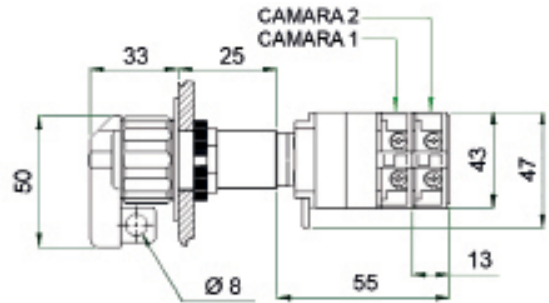
↓ ACCIONAMIENTO PARA TERMO-MAGNÉTICAS



CÓDIGO	FUNCIÓN	PESO UNIT. (KG)
EXMAD	Accionamiento completo para termo-magnetica (perilla y eje)	0,12

Los pesos son aproximados

↓ CONMUTADOR ROTATIVO



CÓDIGO	FUNCIÓN	PESO UNIT. (KG)	CÓD.DEFUNCION ELÉCTRICA	DESCRIPCIÓN	N° DE POLOS	DESCRIPCIÓN
EXMCAIN12/20	Interrupor de 1 polo 2 posiciones 20A	0,12	IN	INTERRUPTOR	1	1 POLO
EXMCAIN22/20	Interrupor de 2 polos 2 posiciones 20A		RS	SELEC. SIN CERO	2	2 POLOS
EXMCAIN32/20	Interrupor de 3 polos 2 posiciones 20A		RC	SELEC. CON CERO	3	3 POLOS
EXMCAIN42/20	Interrupor de 4 polos 2 posiciones 20A				4	4 POLOS
EXMCARS12/20	Selectora de 1 polo 2 posiciones 20A 1-2					
EXMCARS22/20	Selectora de 2 polos 2 posiciones 20A 1-2					
EXMCARS32/20	Selectora de 3 polos 2 posiciones 20A 1-2					
EXMCARC13/20	Selectora de 1 polo 3 posiciones 20A 1-0-2					
EXMCARC23/20	Selectora de 2 polos 3 posiciones 20A 1-0-2					
EXMCARC33/20	Selectora de 3 polos 3 posiciones 20A 1-0-2					
EXMCARP13/20	Selectora C/RET. 1-0-2 GRP 13 20					

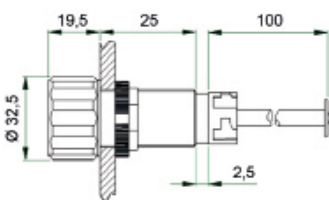
N° DE POSICIONES	DESCRIPCIÓN
2	2 POSICIONES
3	3 POSICIONES

↓ COMPONENTES VARIOS

BOTÓN RESET



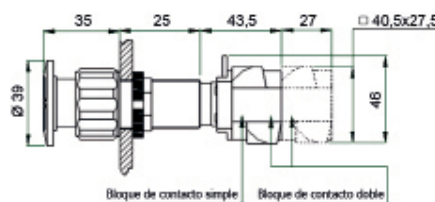
CÓDIGO	FUNCIÓN
EXMBRAM	Botón Pulsador Reset Amarillo



PULSADOR HONGO SIN RETENCIÓN



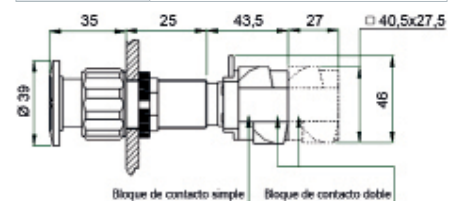
CÓDIGO	FUNCIÓN
EXMBEMO11	Pulsador hongo sin retención con contacto NA-NC
EXMBEMO02	Pulsador hongo sin retención con 2 contactos NC



PULSADOR HONGO CON RETENCIÓN



CÓDIGO	FUNCIÓN
EXMBETR11	Pulsador hongo con retención con contacto NA-NC
EXMBETR02	Pulsador hongo con retención con 2 contactos NC
EXMBEG11	Pulsador Hongo C/Retención por giro C/Contacto NA-NC
EXMBETR01	Pulsador Hongo con Retención con Contacto NC



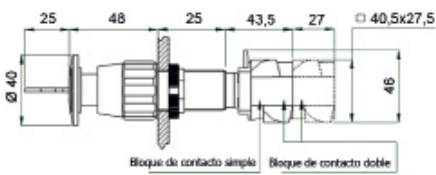
PULSADOR HONGO CON LLAVE Y RETENCIÓN



CÓDIGO

FUNCIÓN

EXMBEY311	Pulsador hongo con llave y retención Ø 36 con contacto NA-NC
-----------	---



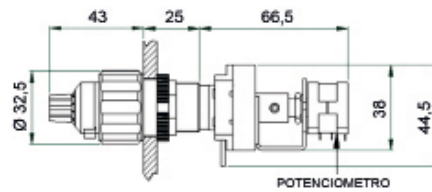
BOTÓN POTENCIÓMETRO



CÓDIGO

FUNCIÓN

EXMBPC0	Botón potenciómetro común accionamiento de 315°
EXMBPMV02	Botón potenciómetro multivueltas de 2K accionamiento de 3600°
EXMBPMV05	Botón potenciómetro multi- vueltas de 5 K accionamiento de 3600°



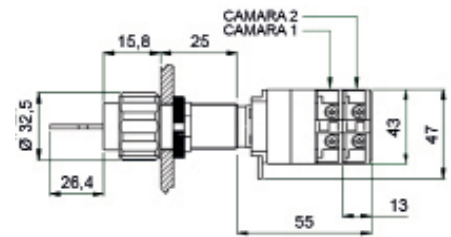
SELECTORA



CÓDIGO

FUNCIÓN

EXMCCIN22/20	Interruptor 2 polos 2 posiciones 20A 0-1 con llave
EXMCCRS22/20	Selectora 2 polos 2 posiciones 20A 1-2 con llave
EXMCCIN32/20	Interruptor 3 Polos 2 POS. 20A con cerradura
EXMCCRC33/20	Selectora 3 Polos 3 POS. 20A 1-0-2 con llave
EXMCCRC23/20	Selectora 2 Polos 3 POS. 20A 1-0-2 con llave

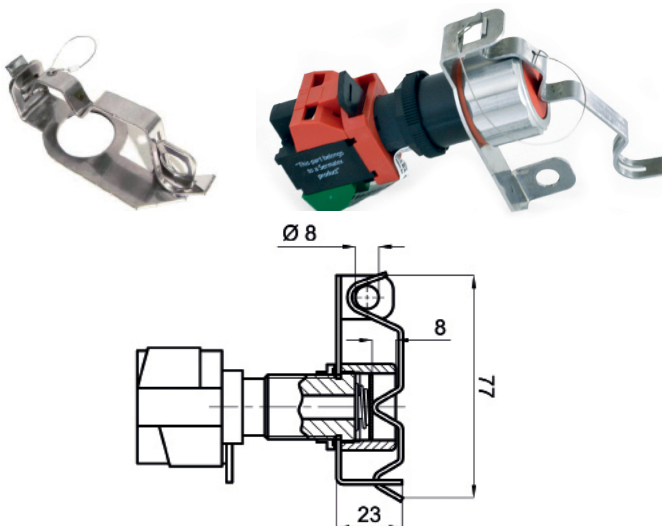


↓ COMPONENTES VARIOS

BLOQUEO DE BOTÓN IMPULSOR

CÓDIGO	FUNCIÓN	PESO(KG)
EXM BC BI	Bloqueo de acero inoxidable para botón impulsor	0,05

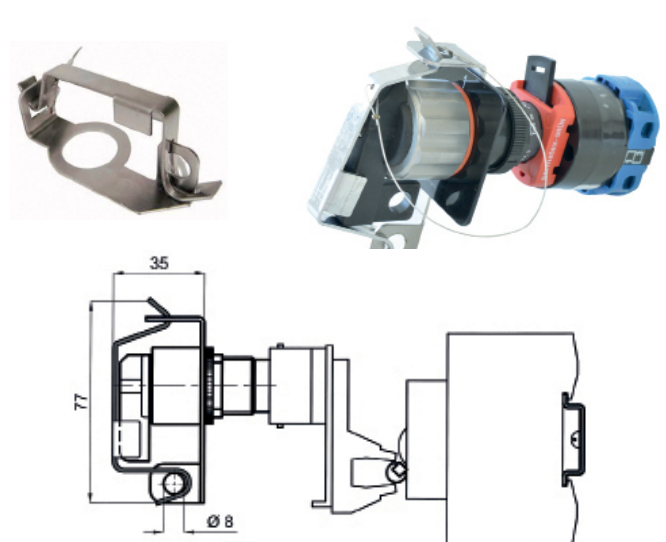
Los pesos son aproximados



BLOQUEO DE ACCIONAMIENTO

CÓDIGO	FUNCIÓN	PESO(KG)
EXM BC AD	Bloqueo de acero inoxidable para botón accionamiento	0,10

Los pesos son aproximados



↓ REPUESTOS

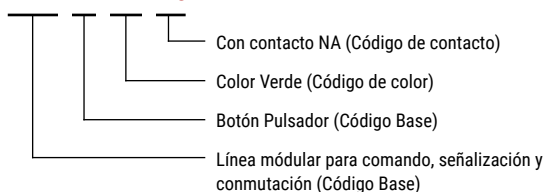
CÓDIGO	FUNCIÓN	
EXMLEDLAM02	LED color amarillo para 24 VCA/VCC	
EXMLELDVD02	LED color verde para 24 VCA/VCC	
EXMLEDLVM02	LED color rojo para 24 VCA/VCC	
EXMLEDLAM04	LED color amarillo para 220 VCA/VCC	
EXMLELDVD04	LED color verde para 220 VCA/VCC	
EXMLEDLVM04	LED color rojo para 220 VCA/VCC	

↓ ACCESORIOS

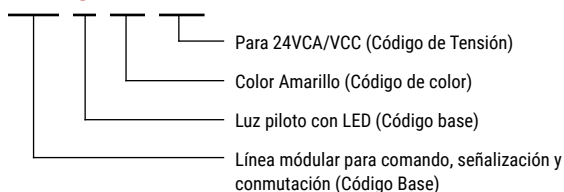
CÓDIGO	FUNCIÓN	
EXM PR CA	Protector plástico contra contacto accidental	
EXMTRABASM	Traba para botón pulsador (EXMBI) plastica sin accionamiento mantenido	
EXMTRABACM	Traba para botón pulsador (EXMBI) plastica con accionamiento mantenido	
EXMSTART	Identificador para botón pulsador (EXMBI) "START"	
EXMSTOP	Identificador para botón pulsador (EXMBI) "STOP"	
EXMRESET	Identificador para botón pulsador (EXMBI) "RESET"	

↓ CÓDIGO DE FORMACIÓN

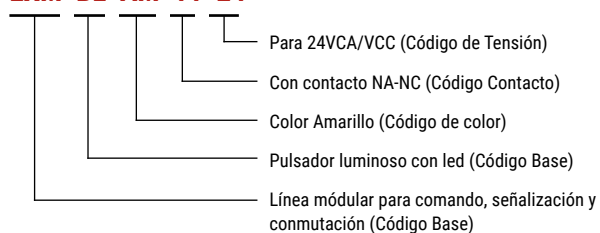
EXM BI VD 10



EXM SI AM R24



EXM BL AM 11 24



EXM CA IN 1 2/ 20

