

## Caja liviana de fundición de aluminio

# WCBL

### APLICACIONES

Diseñada para instalaciones eléctricas, donde se requiere un recinto a prueba de agua, polvo o cualquier otro agente exterior, para utilizar como:

- Caja de paso o derivación para conductores, alojamiento de borneras, etc.
- Punto de inspección o mantenimiento de conductores.

La posibilidad de accesos laterales variados, permiten adaptarse a las diversas necesidades de instalación.



 **GRADO DE PROTECCIÓN:** IP64

### CARACTERÍSTICAS

- Caja y tapa en aleación de aluminio, junta de neoprene y armados con 2 tornillos de bronce. Cajas ciegas.
- A pedido: En su interior bandeja de hierro.

### TERMINACIÓN

Pintura esmalte sintético de secado rápido color gris.  
A pedido: Pintura poliéster horneable.

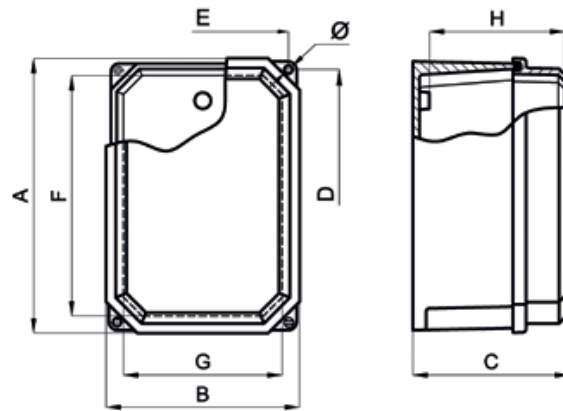
### TIPO DE ROSCAS

- 1/2 "a 4" en N.P.T. (Rosca Cónica Americana)
- A pedido:
- 1/2 "a 4" en B.S.P.T. (Rosca Cónica Gas)
  - M20 x 1,5 a M63 x 1,5 (Rosca Métrica).

NOTA: En accesos roscados puede proveerse una amplia gama acorde al tamaño de caja.

### ↓ CONFIGURACIONES

CÓDIGO	EXTERNAS (MM)			FIJACIÓN (MM)			INTERNAS (MM)			BANDEJAS (A PEDIDO)	PESO UNIT. (KG)
	A	B	C	D	E	Ø	F	G	H		
WCBL 442	110	110	65	100	100	4,5	95	95	52	BAND 08x08	0,53
WCBL 443	110	110	85	100	100	4,5	95	95	75	BAND 08x08	0,64
WCBL 644	160	110	110	145	100	5	145	95	95	BAND 13x08	1,08
WCBL 645	160	115	135	145	100	5,5	145	95	120	BAND 13x08	1,38
WCBL 663	160	160	85	150	150	5,5	145	145	75	BAND 13x13	1,07
WCBL 664	165	165	110	150	150	5,5	145	145	100	BAND 13x13	1,29
WCBL 665	165	165	135	150	150	5,5	145	145	120	BAND 13x13	1,65
WCBL864	210	160	110	190	145	7	195	145	90	BAND 16x11	1,86
WCBL 884	215	215	110	200	200	7,5	195	195	105	BAND 19x19	2,15
WCBL 885	215	215	135	192	192	7,5	195	195	120	BAND 19x19	2,80
WCBL 886	215	215	165	200	200	7	195	195	145	BAND 19x19	2,95
WCBL 10104	265	265	110	245	245	8	250	250	95	BAND 22x22	2,60
WCBL 10106	265	265	160	250	250	8	250	250	140	BAND 22x22	3,60
WCBL 10108	265	265	210	250	250	8	250	250	195	BAND 22x22	4,15



↓ ACCESOS ROSCADOS

CÓDIGO	LATERAL MAYOR (TIPO DE ACCESO)								LATERAL MENOR (TIPO DE ACCESO)															
	ACCESO LIBRE, ROSCADO Ø MÁX. SEGÚN TIPO (PULG.)				DISTANCIA ENTRE LOS CENTROS DE ROSCA (MM)				ACCESO CON UNIÓN DOBLE Ø MÁX. SEGÚN TIPO (PULG.)				ACCESO LIBRE, ROSCADO Ø MÁX. SEGÚN TIPO (PULG.)				DISTANCIA ENTRE LOS CENTROS DE ROSCAS (MM.)				ACCESO CON UNIÓN DOBLE Ø MÁX. SEGÚN TIPO (PULG.)			
	A	B	C	D	X	Y	Z	V	A	B	C	D	A	B	C	D	X	Y	Z	V	A	B	C	D
WCBL 442	3/4"	3/4"	-	-	40	-	-	20	-	-	-	-	3/4"	3/4"	-	-	40	-	-	20	-	-	-	-
WCBL 443	1 1/4"	3/4"	-	-	40	-	-	30	1/2"	-	-	-	1 1/4"	3/4"	-	-	40	-	-	30	1/2"	-	-	-
WCBL 644	1 1/2"	1 1/2"	3/4"	-	60	40	-	40	1"	1"	-	-	1 1/2"	1/2"	-	-	35	-	-	40	1"	-	-	-
WCBL 645	2 1/4"	1 1/2"	3/4"	-	60	40	-	50	1 1/4"	1"	-	-	1 1/2"	1/2"	-	-	40	-	-	50	1 1/4"	-	-	-
WCBL 663	3/4"	3/4"	3/4"	-	60	40	-	25	1/2"	3/4"	-	-	3/4"	3/4"	3/4"	-	60	40	-	25	1/2"	-	-	-
WCBL 664	1 1/2"	1 1/2"	3/4"	-	60	40	-	40	1"	1"	-	-	1 1/2"	1 1/2"	3/4"	-	60	40	-	40	1"	1"	-	-
WCBL 665	2 1/2"	1 1/2"	3/4"	-	60	40	-	50	1/2"	1"	-	-	2 1/2"	1 1/2"	3/4"	-	60	40	-	50	1 1/2"	1"	-	-
WCBL 864	1 1/2"	1 1/2"	1 1/4"	3/4"	90	55	40	35	1"	1"	-	-	1 1/2"	1"	1/2"	-	60	35	-	35	1"	1"	-	-
WCBL 883	1/2"	1/2"	1/2"	1/2"	90	45	35	20	-	-	-	-	1/2"	1/2"	1/2"	1/2"	90	45	35	20	-	-	-	-
WCBL 884	1 1/2"	1 1/2"	1 1/4"	3/4"	90	55	40	35	1"	1"	-	-	1 1/2"	1 1/2"	1 1/4"	3/4"	90	55	40	35	1"	1"	-	-
WCBL 885	2 1/2"	2"	1 1/4"	3/4"	90	55	40	50	1/2"	1"	-	-	2 1/2"	2"	1 1/4"	3/4"	90	55	40	50	1 1/2"	1"	-	-
WCBL 886	2 1/2"	2"	1 1/4"	3/4"	90	55	40	60	2"	1"	-	-	2 1/2"	2"	1 1/4"	3/4"	90	55	40	60	2"	1"	-	-
WCBL 10104	3/4"	3/4"	3/4"	3/4"	90	70	55	25	1/2"	1/2"	3/4"	3/4"	3/4"	3/4"	3/4"	3/4"	90	70	55	25	1/2"	1/2"	1/2"	1/2"
WCBL 10106	2 1/2"	2"	1 1/2"	1"	120	70	55	50	1 1/2"	1 1/2"	1 1/4"	3/4"	2 1/2"	2"	1 1/2"	1"	120	70	55	50	1 1/2"	1 1/2"	1 1/4"	3/4"
WCBL 10108	3"	2 1/2"	1 1/2"	1"	120	65	50	70	2 1/2"	2"	1"	3/4"	3"	2 1/2"	1 1/2"	1"	120	65	50	70	2"	2"	1"	3/4"

↓ TIPOS DE ACCESOS LATERALES

