



## Equipo autónomo de iluminación de emergencia ATX™ serie FDBAESLED generación 2

Antideflagrante

ATEX/IECEX: Zonas 1 y 2 - 21 y 22 | II 2 GD | IP66/68 | IK08

### Aplicaciones

- Proporciona una iluminación adecuada o una indicación visual de acceso en las rutas de salida durante una evacuación en un entorno peligroso.
- Puede instalarse en áreas clasificadas designadas como zona 1 y 2 - 21 y 22.
- Las aplicaciones típicas incluyen lo siguiente:
  - Refinerías de petróleo
  - Plantas petroquímicas
  - Plantas de papel y celulosa
  - Plantas de hidrógeno y biocombustibles
  - Plantas de GNL (gas natural líquido)

### Características

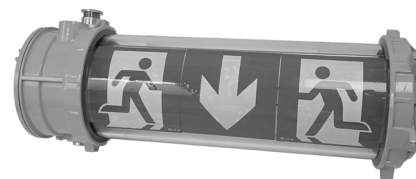
- Todas las versiones:
  - Fuente de alimentación 230 Vac, 50/60 Hz.
  - Duración de 1 hora (emergencia).
  - No mantenido.
  - Batería de iluminación de vías de evacuación y espacios: 6 V - 1,1 Ah NiMH.
  - Indicador de carga mediante 1 LED verde (vida útil superior a 10 años).
  - Funciona en cualquier posición.
  - Conexión a los bloques de terminales enchufable mediante terminales de 2 x 5 x 2,5 mm<sup>2</sup> (0,003 x 0,008 x 0,004 in<sup>2</sup>).
  - El L70 declarado es >330 000 horas a +25 °C.
  - Sistema automático de autodiagnóstico integrado (SATI) con memorización de pruebas indicada mediante LED.
  - Mediante un microprocesador y un reloj interno, la unidad realizará pruebas automáticas.
  - Prueba semanal: comprobar el funcionamiento de los LED.
  - Prueba trimestral: comprobar el funcionamiento de emergencia y de los LED.
  - Puede controlarse y comprobarse a distancia sin desconectar la red eléctrica con la unidad de control remoto de Legrand con número de catálogo 140130 y 140131.
  - La unidad de control remoto instalada en un área segura o dentro de una caja a prueba de llama permite la ignición manual de todas las unidades (máximo 63 unidades) para la inspección visual de su funcionamiento.
  - Iluminación de vías de evacuación y espacios: 450 lúmenes, 0,70 vatios.
  - Temperatura de color: 5700 K.
- Todas las versiones de SATI direccionables:
  - Funciona sin líneas de control adicionales. Esta función garantiza el control reglamentario de las unidades de alumbrado de emergencia y consolida la información de las unidades en un sistema de gestión de la información.
  - Capacidad del sistema de control estándar: un sistema de control para hasta 1023 unidades de iluminación de emergencia.
  - Tapa lateral de acceso roscada con junta tórica.
  - Suministrado con dos soportes de montaje.
  - 2 entradas roscadas M20 (1 tapón de sellado suministrado).
  - Opción para aumentar la capacidad del sistema de control: Una extensión (repetidores) puede aumentar el número de unidades controladas por un sistema. Este sistema permite utilizar un simple ordenador para facilitar el control de la iluminación de emergencia. Para más información, visite [www.ura.fr](http://www.ura.fr).

### Garantía <sup>Ⓞ</sup>

- Garantía estándar de 5 años.

### Opciones

- Para obtener software de gestión de unidades de iluminación direccionables, visite [www.ura.fr](http://www.ura.fr).



FDBAESLEDUEM <sup>Ⓞ</sup>



FDBAESLEDUSLM <sup>Ⓞ</sup>

### Materiales estándares

- Cubiertas y tapa de los extremos: aluminio
- Junta tórica: nitrilo
- Lente: cristal de borosilicato templado
- Soportes de fijación: acero zincado o acero inoxidable 316
- Accesorios: acero galvanizado pintado en blanco
- Rejilla: acero zincado

### Certificaciones y cumplimientos ATEX/IECEX

- Tipo de certificación: FDBAESLED
  - Gas: zona 1 - 2
    - Cumple con ATEX 2014/34/UE: <sup>Ⓞ</sup> II 2 G
    - Tipo de protección: Ex db IIC Gb
    - Clase de temperatura: T6
  - Polvo: zona 21 - 22
    - Cumple con ATEX 2014/34/UE: <sup>Ⓞ</sup> II 2 D
    - Tipo de protección: Ex tb IIIC Db
    - Temperatura de superficie: T80 °C (T176 °F)
- Temperatura ambiente: +10 °C a +50 °C (de +50 °F a +122 °F) <sup>Ⓞ</sup>
- Certificado ATEX: INERIS 15ATEX0056X
- UKEX: CML 21UKEX1155X
- Certificado IECEx: IECEx INE 15.0052X
- Índice de protección según EN/IEC 60529: IP66/68
- Resistencia al impacto (choque): IK09
- Volumen interno: >2 dm<sup>3</sup> (122 in<sup>3</sup>) - 2 litros
- Cumple con NF AEAS

### Otras certificaciones

<sup>Ⓞ</sup> La unidad se suministra con una etiqueta de salida con flecha recta. Para una etiqueta con flecha inclinada, solicítela por separado.

<sup>Ⓞ</sup> La temperatura de funcionamiento óptima para la batería es de -5 °C a +30 °C (+23 °F a +86 °F). Temperatura ambiente certificada ATEX -20°C a +50°C (de -4 °F a +122 °F)

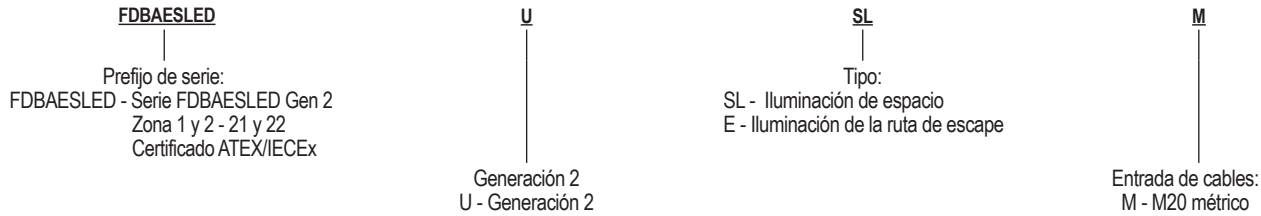
<sup>Ⓞ</sup> Para más detalles sobre la garantía, consultar: [www.appleton.emerson.com](http://www.appleton.emerson.com).

# Equipo autónomo de iluminación de emergencia ATX™ serie FDBAESLED generación 2

Antideflagrante

ATEX/IECEx: Zonas 1 y 2 - 21 y 22 | II 2 GD | IP66/68 | IK08

Pedir utilizando la guía de numeración de catálogos — Luminarias FDBAESLED generación 2



## Salida de lúmenes (eficacia) ①

Modelo	Equivalencia	CCT (Temperatura de color)	CRI (Índice de reproducción cromática)	Salida de lúmenes	Eficacia (lm/W)
<b>Iluminación de espacio</b>					
FDBAESLEDUSLM	1 fluorescente de 8 W	5700 K	> 80	450 ③	107
<b>Iluminación de la ruta de escape</b>					
FDBAESLEDUEM	2 incandescentes de 3 W	5700 K	> 80	450 ④	107

## Especificaciones eléctricas ②

Modelo	Tensión	Potencia de entrada (vatios)	Corriente de entrada (amperes)	Factor de potencia (FP)	Distorsión armónica total (THD)
<b>Iluminación de espacio</b>					
FDBAESLEDUSLM	230 Vac, 50/60 Hz	0,7	0,01	> 0,95	< 20 %
<b>Iluminación de la ruta de escape</b>					
FDBAESLEDUEM	230 Vac, 50/60 Hz	0,7	0,01	> 0,95	< 20 %

## Clase de temperatura

Tipo de modelo	Gas IIC — Clasificación T			Polvo — T° de superficie		
	Ta = +40 °C (+104 °F)	Ta = +50 °C (+122 °F)	Ta = +55 °C (+131 °F)	Ta = +40 °C (+104 °F)	Ta = +50 °C (+122 °F)	Ta = +55 °C (+131 °F)
<b>Modelos estándar</b>						
FDBAESLEDUSLM	T6	T6	T6	+80 °C (+176 °F)	+80 °C (+176 °F)	+80 °C (+176 °F)
<b>Modelos de emergencia</b>						
FDBAESLEDUEM	T6	T6	T6	+80 °C (+176 °F)	+80 °C (+176 °F)	+80 °C (+176 °F)

Los valores "T" representan la máxima temperatura superficial

"T" n.º	T1	T2	T3	T4	T5	T6
Rango de temperatura °C (°F)	+301 a +450 (+547 a +842)	+201 a +300 (+394 a +572)	+136 a +200 (+277 a +392)	+101 a +135 (+214 a +275)	+86 a +100 (+187 a +212)	+85 (+185)

① Todos los valores en lúmenes son estándar (tolerancia +10% / -15%).

② Todos los valores son estándar (tolerancia +/-10 %). Los mismos valores eléctricos se aplican a cada luminaria con diferentes posiciones de LED, versiones de montaje y entradas de cables.

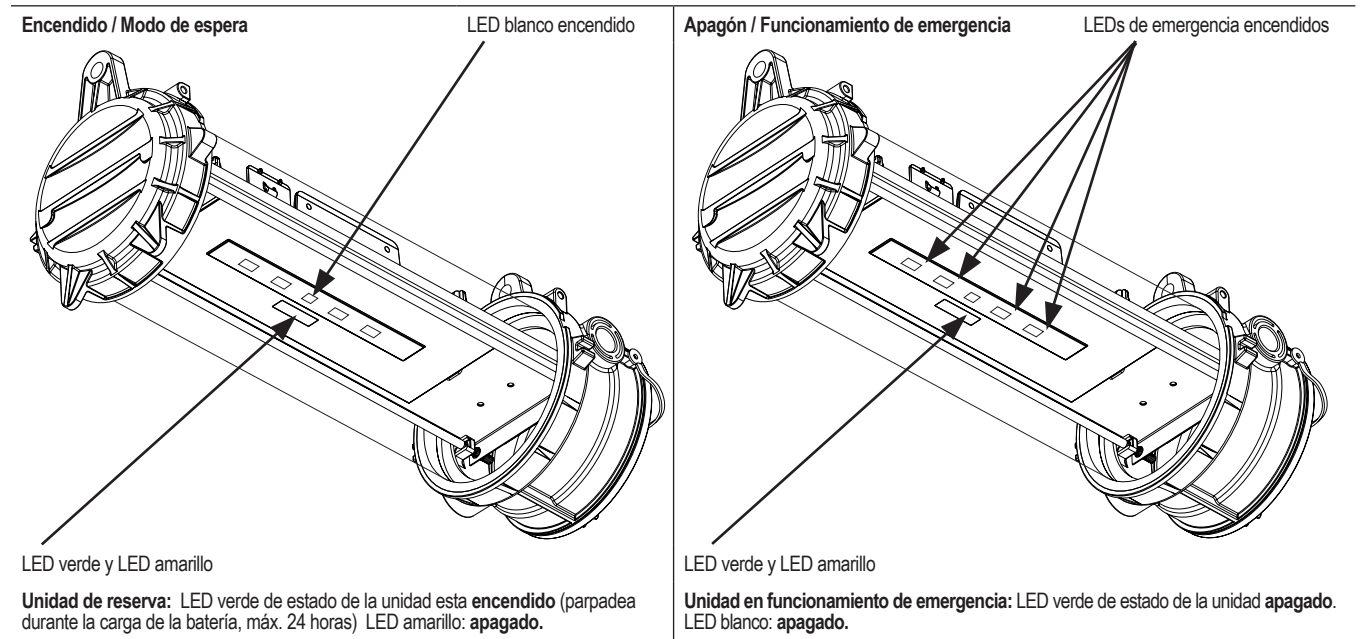
③ Valor medido tras 1 hora de duración - el valor requerido por la norma es de 400 lm.

④ Valor medido tras 1 hora de duración - el valor requerido por la norma es de 45 lm.

# Equipo autónomo de iluminación de emergencia ATX™ serie FDBAESLED generación 2

Antideflagrante

ATEX/IECEx: Zonas 1 y 2 - 21 y 22 | II 2 GD | IP66/68 | IK08



Vea el estado de la unidad de iluminación de emergencia (BAES) mediante las 2 luces indicadoras.

Indicador verde luz encendida	Indicador verde luz parpadeante	Indicador amarillo luz intermitente Indicador verde luz intermitente	Indicador amarillo luz encendida Indicador verde luz apagada	Indicador amarillo luz intermitente Indicador verde luz apagada	Indicador amarillo luz apagada Indicador verde luz apagada
		Unidad en modo de prueba de conexión			
		o			
Unidad OK	Unidad cargando o unidad en modo de prueba	Unidad en modo monitorizado, no identificada durante la búsqueda automática del control remoto	Reemplace la unidad o la batería	Reemplace la unidad	Unidad en modo de emergencia
		o			
		Unidad en modo monitorizado por el control remoto pero con un fallo de conexión			

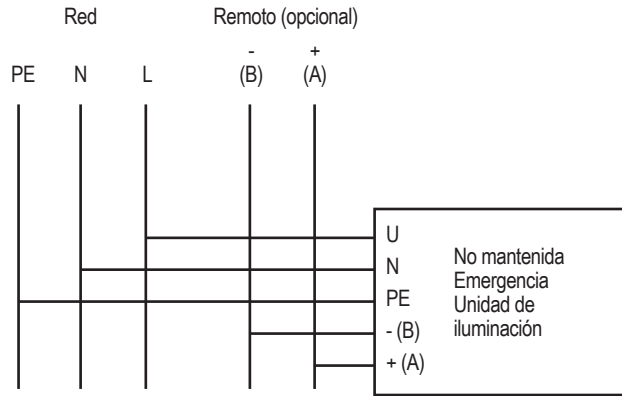
Luminarias LED | Salida de emergencia | Áreas clasificadas | ATEX/IECEx

# Equipo autónomo de iluminación de emergencia ATX™ serie FDBAESLED generación 2

Antideflagrante

ATEX/IECEx: Zonas 1 y 2 - 21 y 22 | II 2 GD | IP66/68 | IK08

## Diagrama de cableado eléctrico



## Accesorios y piezas de repuesto

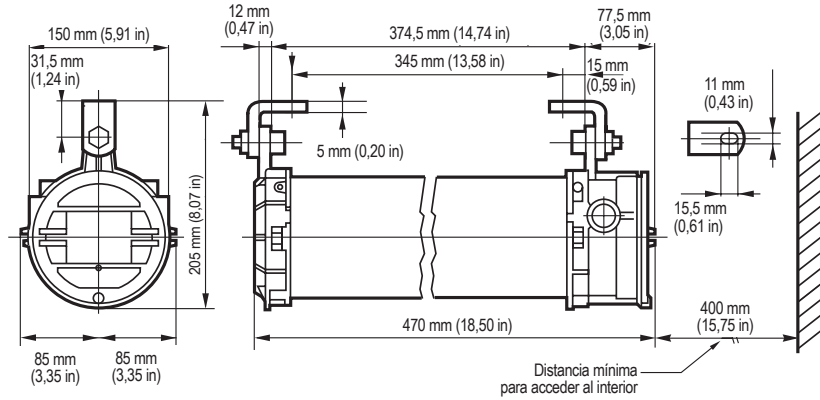
	Descripción	Peso en kg (lb)	Número de catálogo
<b>Reflector</b>			
	Acero galvanizado pintado en blanco	1,02 (2,25)	FDER5G
<b>Rejilla protectora</b>			
	Acero zincado	0,42 (0,92)	FDPG5Z
<b>Soportes de fijación para facilitar la instalación en superficie — Juego de dos</b>			
	Acero zincado	0,2 (0,44)	FDFBZ
	Acero inoxidable 316	0,27 (0,60)	FDFBS
<b>Soportes de montaje en superficie — Juego de dos</b>			
	Acero zincado	0,54 (1,20)	FDSBZ
	Acero inoxidable 316	0,45 (1,00)	FDSBS
<b>Soportes tipo abrazadera para montaje en poste — Juego de dos</b>			
	Diámetro para poste de 1-1/4 in a 1-1/2 in: 42 mm a 49 mm (1,65 in a 1,93 in)		
	• Acero zincado	0,55 (1,21)	FDHC49Z
	• Acero inoxidable 316	0,51 (1,12)	FDHC49S
	Diámetro para poste de 2 in: 60 mm (2,3 in)		
	• Acero zincado	0,55 (1,21)	FDHC60Z
	• Acero inoxidable 316	0,51 (1,12)	FDHC60S
<b>Kit de prevención de caídas</b>			
	Cadena de acero inoxidable de 1,20 m (3,93 ft)	0,15 (0,33)	FDSCS
<b>Adaptador</b>			
	Adaptador M20 (macho) / 3/4 in NPT (hembra)		737DM2T25

Luminarias LED | Salida de emergencia | Áreas clasificadas | ATEX/IECEx

# Equipo autónomo de iluminación de emergencia ATX™ serie FDBAESLED generación 2 Antideflagrante

ATEX/IECEX: Zonas 1 y 2 - 21 y 22 | II 2 GD | IP66/68 | IK08

## Dimensiones en milímetros (pulgadas)



## Especificaciones de la luminaria

Modelo	Peso en kg (lb)	Volumen en dm <sup>3</sup> (in <sup>3</sup> )
FDBAESLEDUEM	5,5 (12,1)	37,1 (2264,0)
FDBAESLEDUSLM		

Luminarias LED | Salida de emergencia | Áreas clasificadas | ATEX/IECEX

# Etiquetas de señalización

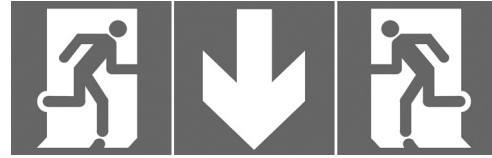
Para utilizar con equipos autónomos LED de iluminación de emergencia ATX™ serie FDBAESLED generación 2

## Materiales estándares

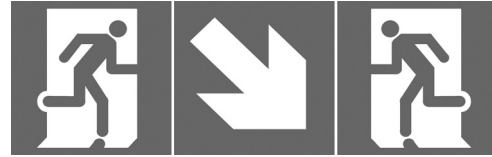
- Revestimiento de plástico
- Inscripciones blancas
- Fondo verde

## Cumplimientos

- Estas etiquetas de señalización cumplen con:
  - Normativas de seguridad de ERP (artículo C0 42: marcas de compensación)
  - Orden del 4 de noviembre de 1993 (Señalización de seguridad en el lugar de trabajo)
  - Norma NF X 08-003: Julio de 2006 (Colores y señales de seguridad)
  - Norma europea EN 1838, etiquetas visibles a una distancia de 20 m
  - EN ISO 7010 (2013)



BAESLABEL200



BAESLABEL201

	Descripción		Tamaño en milímetros (pulgadas)	Número de catálogo
	Etiqueta de advertencia, flecha recta	Adhesivo y divisible	327 x 109 (12,87 x 4,29)	BAESLABEL200
	Etiqueta de advertencia, flecha inclinada	Adhesivo y divisible	327 x 109 (12,87 x 4,29)	BAESLABEL201

