

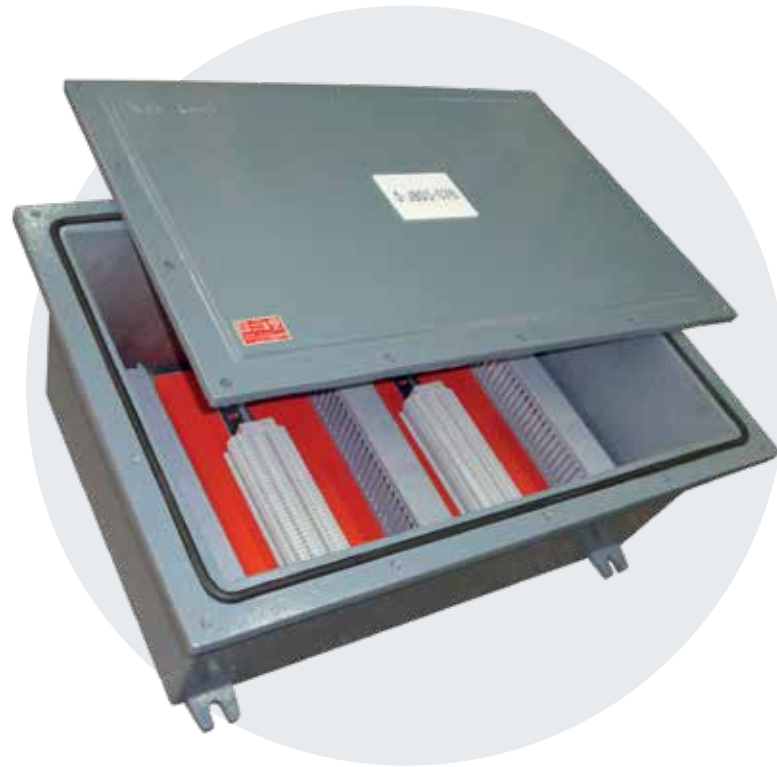
Caja de seguridad aumentada de fundición con tapa abulonada

EWDB

APLICACIONES

Diseñada para utilizarse como caja de paso, derivación y/o conexas en instalaciones eléctricas con presencia atmósferas explosivas tales como:

- Refinerías de petróleo, plantas químicas y petroquímicas.
- Plantas compresoras y procesadoras de gas.
- Cabinas de pintura y/o manipuleo de solventes, laboratorios de ensayos, plantas farmacéuticas, etc.
- Túneles o galerías de acopio y/o transporte de cereales, donde existen atmósferas de polvo combustible en suspensión.



	GAS: Zona 1 y Zona 2 según IEC 60079-14 (Ed.5) Certificadas como: Ex e II según IEC 60079-7 (Ed. 4) (para caja vacía). Ex e II T4/T6 Gb según IEC 60079-7 (Ed.4) (para caja c/bornes). Ex ia IIC T6 Ga según IEC 60079- 11 (Ed.5) (para caja c/bornes).	 INTI CITEI 2012E479 2012E484U
	POLVO: Zona 21 y 22 según IEC 60079-14 (Ed. 5) Certificadas como: Ex tb IIIC según IEC 60079-31 (Ed.1) (para caja vacía). Ex tb IIIC T6 Db según IEC 60079-31 (Ed.1) (para caja c/bornes).	
	GRADO DE PROTECCIÓN: IP66	

FABRICACIÓN

Caja y tapa en aleación de aluminio de bajo contenido de cobre, tapa abulonada con tornillos cabeza hexagonal y junta de neoprene.

A pedido: En su interior bandeja de hierro.

TERMINACIÓN

Pintura esmalte sintético de secado rápido color gris.

A pedido: Pintura poliéster horneable.

TIPO DE ROSCAS

Cajas ciegas.

A pedido:

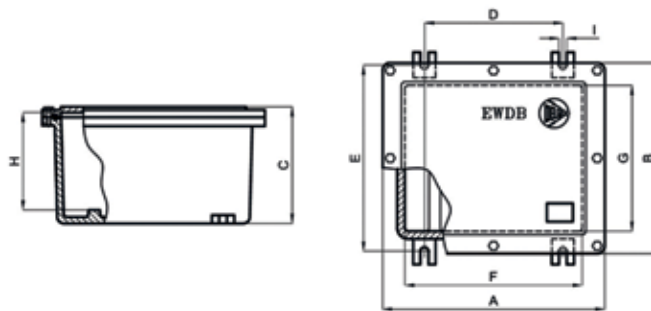
- M20 x 1,5 a M63 x 1,5 (Rosca Métrica).
- 1/2" a 4" en N.P.T. (Rosca Cónica Americana).
- 1/2" a 4" en B.S.P.T. (Rosca Cónica Gas).

NOTA: En accesos roscados puede proveerse una amplia gama acorde al tamaño de caja. Ver nota de consideración en Accesos Roscados.

↓ CONFIGURACIONES

CÓDIGO	EXTERNAS (MM)			FIJACIÓN (MM)			INTERNAS (MM)			BANDEJAS (A PEDIDO)	DISP. DE OREJAS	PESO UNIT. (KG)
	A	B	C	D	E	I	F	G	H			
EWDB 886	278	278	163,5	188	252	10	199	199	138	BAND 19x19		7,45
EWDB 1295	349	299	169	249	273	12	269	219	141	BAND 26x21		9,90
EWDB 12128	373	373	236	250	352	12	294	294	202	BAND 27x27		16,90
EWDB 1475	435	253	163	332	215	12	355	173	132	BAND 34X16		9,70
EWDB 20136	558	388	169	396	349	10	467	297	143	BAND 42x27		17,50
EWDB 22206	624	574	220	476	555	11	547	497	158	BAND 50x48		31,90
EWDB 24148	674	456	249	518	411	10	573	355	210	BAND 56x35		30,60

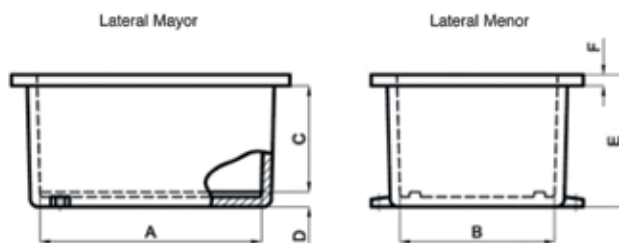
Los pesos y dimensiones son aproximados. La empresa se reserva el derecho de modificar o discontinuar el producto sin previo aviso



↓ ACCESOS ROSCADOS

DIMENSIONES DE LA CAJA (MM.)

CÓDIGO	AREA MECANIZABLE			REFERENCIA DE ALTURA		
	A	B	C	D	E	F
EWDB 886	199	199	116	15	146	15
EWDB 1295	269	219	121	18	152	13
EWDB 12128	294	294	178	22	212	12
EWDB 1475	355	173	108	18	141	15
EWDB 20136	467	297	116	17	148	15
EWDB 22206	547	547	140	21	173	12
EWDB 24148	573	355	194	23	230	13

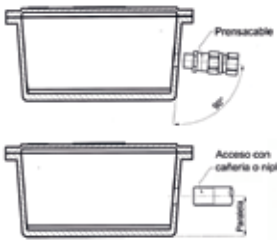


↓ ACCESOS LATERALES

CÓDIGOS DE ROSCAS

DIST. ENTRE LOS CENTROS DE ROSCAS (MM.)

TAMAÑO DE ROSCA	N.P.T.	B.S.P.T.	B.S.P.	MÉTRICA X 1,5	ACCESO CON CAÑERÍA O NIPLÉ	ACCESO CON UNIÓN DOBLE	ACCESO CON PRENSACABLE
1/2"	17	13	15	M20	40	55	55
3/4"	27	23	25	M25	45	60	60
1"	37	33	35	M32	55	70	70
1 1/4"	47	43	45	M40	60	80	80
1 1/2"	57	53	55	M50	70	90	90
2"	67	63	65	M63	90	110	110
2 1/2"	77	73	75	-	110	140	-
3"	87	83	85	-	140	170	-
4"	97	93	95	-	170	200	-

**NOTA DE CONSIDERACIÓN**

Para asegurar la propiedad del producto se sugiere utilizar el lateral inferior para los accesos roscados.

Los accesos se realizan sobre el espesor propio del lateral.

Los ejes de los accesos para prensacable, deben estar perpendicular a la pared de la caja, para asegurar la aplicación de la arandela de estanqueidad. Los ejes de los accesos para accesorios de cañerías deben estar paralelos al fondo de la caja (respaldo).

La cantidad y distribución de accesos debe realizarse con el criterio del espacio, seguridad y las reglas del buen arte.