





Botonera Marcha-Parada EXC 2B

APLICACIONES

Diseñada para el comando de arranque-parada de distintas máquinas eléctricas con presencia de atmósferas explosivas tales como:

- Refinerías de petróleo, plantas químicas y petroquímicas.
- Plantas compresoras y procesadoras de gas.
- Cabinas de pintura y/o manipuleo de solventes, laboratorios de ensayos, plantas farmacéuticas, etc.
- Túneles o galerías de acopio y/o transporte de cereales, donde existen atmósferas de polvo combustible en suspensión.



<p> GAS: Zona 1 y Zona 2 según IEC 60079-14 (Ed.5) Certificadas como: Ex d IIB +H2 T... Gb según IEC 60079-0 (Ed.5) e IEC 60079-1 (Ed. 6)</p> <p> POLVO: Zona 21 y 22 según IEC 60079-14 (Ed. 5) Certificadas como: Ex tb IIIC T... Db según IEC 60079-31 (Ed. 1).</p> <p> GRADO DE PROTECCIÓN: IP66</p>	 INTI CITEI 2014D546X
--	--

FABRICACIÓN

Caja y tapa en aleación de aluminio, de bajo contenido de cobre, tapa abulonada con tornillos cabeza hexagonal de acero inoxidable, asiento rectificado y orejas de hierro. Cajas con 2 accesos. En la tapa 2 agujeros roscados y botones pulsadores:

- EXMBIVD10: Botón pulsador verde con contacto NA.
- EXMBIVM01: Botón pulsador rojo con contacto NC.

Nota: Los componentes se entregan roscados a la tapa y armados.

TERMINACIÓN

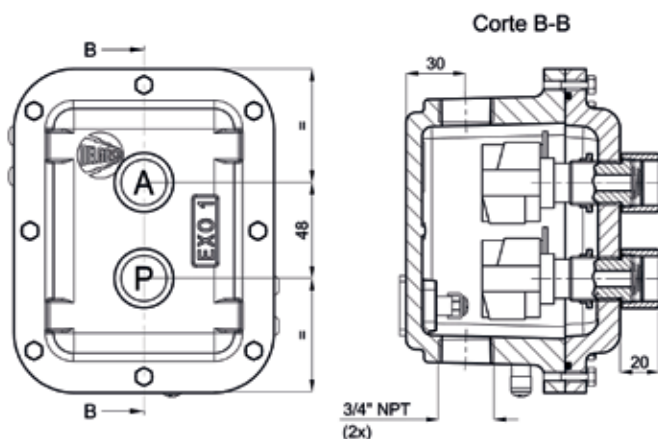
Pintura esmalte sintético de secado rápido color gris.
A pedido: Pintura poliéster horneable.

TIPO DE ROSCAS

Tapas: 2 agujeros roscados M22 x 1,5 (Rosca Métrica).
Cajas: 2 accesos a 180° de 3/4" NPT (Rosca Cónica Americana).

↓ CONFIGURACIONES

CÓDIGO	CÓDIGO (CAJA BASE)	DIMENSIONES (MM.)	PESO UNIT. (KG)
EXC 2B	EXO 1R	Ver tabla de página EXO	



A= Arranque (EXMBIVD10: Botón pulsador verde con contacto NA)
P= Parada (EXMBIVM01: Botón pulsador rojo con contacto NC)