


Sellador Vertical-Horizontal para cañería EXSVH

APLICACIONES

- Diseñado para instalaciones eléctricas industriales en áreas clasificadas, para ser incluidos en el sistema de cañerías e impedir el pasaje de gases, vapores o llamas, desde una parte de la instalación a otra a través de las tuberías, limitando cualquier explosión a su caja generadora. Son utilizados para el sellado de cañerías, tanto en vertical como en horizontal.

 **GAS:** Zona 1 y Zona 2 según IEC 60079-14 (Ed.5)
Certificados como: Ex d IIC Gb según
IEC 60079-0 (Ed.5) e IEC 60079-1 (Ed. 6)

 **GRADO DE PROTECCIÓN:** IP54



INTI CITEI
2012D503



FABRICACIÓN

En aleación de aluminio de bajo contenido de cobre, con tapón.

TERMINACIÓN

Pintura esmalte sintético de secado rápido color gris.
A pedido: Pintura poliéster horneable.

TIPO DE ROSCAS

2 accesos a 180°

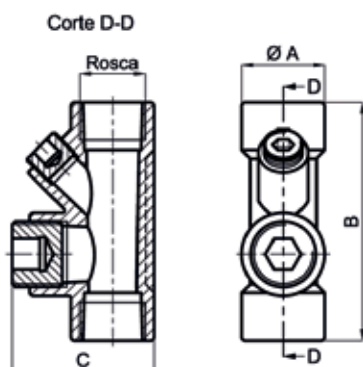
- 1/2" a 4" en N.P.T. (Rosca Cónica Americana)
- 2" a 4" en B.S.P.T. (Rosca Cónica Gas)

NOTA: Para caños de 1/2" a 1 1/2" B.S.P.T. pueden utilizarse selladores de rosca N.P.T. aprovechando su compatibilidad funcional.

↓ CONFIGURACIONES

	ROSCA N.P.T. TAMAÑO DE ROSCA (DIMENSIONES MM)									ROSCA B.S.P.T. TAMAÑO Y TIPO DE ROSCA (MM)			
	1/2"	3/4"	1"	1 1/4"	1 1/2"	2"	2 1/2"	3"	4"	2"	2 1/2"	3"	4"
A	29	35	42	56	62	75	91	110	143	75	91	110	143
B	97	105	120	124	139	160	192	207	267	160	192	207	267
C	49	57	62	65	87	103	116	137	187	103	116	137	187
Código	EXSVH 17	EXSVH 27	EXSVH 37	EXSVH 47	EXSVH 57	EXSVH 67	EXSVH 77	EXSVH 87	EXSVH 97	EXSVH 63	EXSVH 73	EXSVH 83	EXSVH 93
Peso unid. (kg)	0,17	0,22	0,33	0,54	0,76	1,19	2,00	2,15	5,45	1,19	2,00	2,15	5,45

Las dimensiones y pesos son aproximados.



↓ ACCESORIOS

SELLANTE IEC	Sellante Delga epoxidico (Compuesto sellante A y B)
PASTA IEC.05	Compuesto sellador en polvo de 0.5 Kg
PASTA IEC.10	Compuesto sellador en polvo de 1 Kg
FIBRA DELGA	Fibra para selladores IEC x 200 gr