

Cajas de seguridad aumentada para distribución de potencia EWCB de conexionado

APLICACIONES

Diseñada para aplicaciones de distribución de potencia eléctrica en atmósferas con presencia de gases o polvos explosivos. Su diseño asegura que no se produzcan fuentes de ignición dentro de la envolvente, evitando siniestros y garantizando una operación segura.

No requieren de certificaciones adicionales o herramientas específicas para adecuarlas a su funcionalidad y pueden ser utilizadas por medio de caño flexible DELGA o a través de prensacables DELGA certificados.

Algunas de sus aplicaciones son:

- Plantas de extracción, procesamiento, transporte y almacenamiento de hidrocarburos.
- Plantas de procesamiento, acopio y distribución de cereales.
- Industrias Farmacéutica, Química y Alimenticia entre otras.



GAS: Zona 1 y Zona 2 según IEC 60079-14 (Ed.5) Certificadas como: Ex e II según IEC 60079-7 (Ed.4) (Para caja vacía). Ex e II T6 Gb según IEC 60079-7 (Ed.4) (para caja c/bornes). Ex la IIC T6 Ga según IEC 60079-11 (Ed.5) (para caja c/bornes).



POLVO: Zona 21 y 22 según IEC 60079-14 (Ed.5) Certificadas como: EX tb IIIC según IEC 60079-31 (Ed.1) (Para caja vacía). Ex tb IIIC T6 Db según IEC 60079-31 (Ed.1) (para caja c/ bornes).



GRADO DE PROTECCIÓN: IP65-EWCBT/ IP64-EWCBL.



INTI CITEI
2012E485

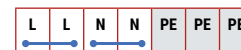
FABRICACIÓN

- Caja y tapa en fundición de aluminio con bajo contenido de cobre.
- Terminal de puesta a tierra interna y externa.
- Bornes para conexionado según configuración seleccionada, montados sobre riel DIN NS-35.
- Accesos roscados según configuración seleccionada.
- Cierre de tapa por tornillos en bronce.

TERMINACIÓN

- Pintura estándar en esmalte sintético color gris.

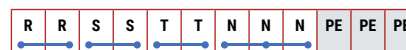
CONFIGURACIONES

Configuración LN2-T3 - Bornes Zoloda
BPN 2,5/04/06, con separadores

↓ EWCBL PARA DISTRIBUCIÓN DE POTENCIA MONOFÁSICA

CORRIENTE MÁXIMA @800VCA	CONFIGURACIÓN DE ACCESOS	BORNES	CÓDIGO		
24 A		4 x 1/2" NPT	7 x 2,5mm ²	EWCBL 443M2T2X0117	
		4 x 1/2" NPT	7 x 2,5mm ²	EWCBT 664M2T2X0117	
		4 x M20	7 x 2,5mm ²	EWCBL 443M2T2X0120	
		4 x M20	7 x 2,5mm ²	EWCBT 664M2T2X0120	
		3 x 1/2" NPT	7 x 2,5mm ²	EWCBL 443M2T2T0117	
		3 x 1/2" NPT	7 x 2,5mm ²	EWCBT 664M2T2T0117	
		3 x M20	7 x 2,5mm ²	EWCBL 443M2T2T0120	
		3 x M20	7 x 2,5mm ²	EWCBT 664M2T2T0120	
		4 x 1/2" NPT	7 x 2,5mm ²	EWCBT 664M2T2T0217	
		4 x M20	7 x 2,5mm ²	EWCBT 664M2T2T0220	
	32 A		4 x 1/2" NPT	7 x 4mm ²	EWCBL 443M2T4X0117
			4 x 1/2" NPT	7 x 4mm ²	EWCBT 664M2T4X0117
4 x M20			7 x 4mm ²	EWCBL 443M2T4X0120	
4 x M20			7 x 4mm ²	EWCBT 664M2T4X0120	
		3 x 1/2" NPT	7 x 4mm ²	EWCBL 443M2T4T0117	
		3 x 1/2" NPT	7 x 4mm ²	EWCBT 664M2T4T0117	
		3 x M20	7 x 4mm ²	EWCBL 443M2T4T0120	
		3 x M20	7 x 4mm ²	EWCBT 664M2T4T0120	
		4 x 1/2" NPT	7 x 4mm ²	EWCBT 664M2T4T0217	
		4 x M20	7 x 4mm ²	EWCBT 664M2T4T0220	
40 A			4 x 1/2" NPT	7 x 6mm ²	EWCBT 664M2T6X0117
			4 x M20	7 x 6mm ²	EWCBT 664M2T6X0120
		3 x 1/2" NPT	7 x 6mm ²	EWCBT 664M2T6T0117	
		3 x M20	7 x 6mm ²	EWCBT 664M2T6T0120	
		4 x 1/2" NPT	7 x 6mm ²	EWCBT 664M2T6T0217	
		4 x M20	7 x 6mm ²	EWCBT 664M2T6T0220	

Configuración RST2-NT3 - Bornes Zoloda
BPN 2,5/04/06, con separadores



↓ EWCB PARA DISTRIBUCIÓN DE POTENCIA TRIFÁSIFICA

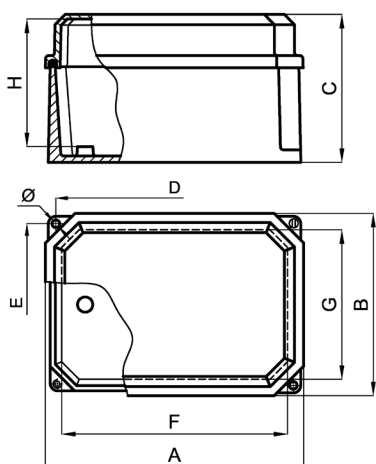
CORRIENTE MÁXIMA @800VCA	CONFIGURACIÓN DE ACCESOS	BORNES	CÓDIGO		
24 A		4 x 3/4"NPT	12 x 2,5mm2	EWCBT 664T2T2X0127	
		4 x 3/4"NPT	12 x 2,5mm2	EWCBT 885T2T2X0127	
		4 x M25	12 x 2,5mm2	EWCBT 664T2T2X0125	
		4 x M25	12 x 2,5mm2	EWCBT 885T2T2X0125	
		3 x 3/4" NPT	12 x 2,5mm2	EWCBT 664T2T2T0127	
		3 x 3/4" NPT	12 x 2,5mm2	EWCBT 885T2T2T0127	
		3 x M25	12 x 2,5mm2	EWCBT 664T2T2T0125	
		3 x M25	12 x 2,5mm2	EWCBT 885T2T2T0125	
		4 x 3/4"NPT	12 x 2,5mm2	EWCBT 664T2T2T0227	
		4 x 3/4"NPT	12 x 2,5mm2	EWCBT 885T2T2T0227	
		4 x M25	12 x 2,5mm2	EWCBT 664T2T2T0225	
		4 x M25	12 x 2,5mm2	EWCBT 885T2T2T0225	
		4 x 3/4"NPT	12 x 2,5mm2	EWCBT 885T2T2C0427	
		4 x M25	12 x 2,5mm2	EWCBT 885T2T2C0425	
	32 A		4 x 3/4"NPT	12 x 4mm2	EWCBT 664T2T4X0127
			4 x 3/4"NPT	12 x 4mm2	EWCBT 885T2T4X0127
4 x M25			12 x 4mm2	EWCBT 664T2T4X0125	
4 x M25			12 x 4mm2	EWCBT 885T2T4X0125	
		3 x 3/4" NPT	12 x 4mm2	EWCBT 664T2T4T0127	
		3 x 3/4" NPT	12 x 4mm2	EWCBT 885T2T4T0127	
		3 x M25	12 x 4mm2	EWCBT 664T2T4T0125	
		3 x M25	12 x 4mm2	EWCBT 885T2T4T0125	
		4 x 3/4"NPT	12 x 4mm2	EWCBT 664T2T4T0227	
		4 x 3/4"NPT	12 x 4mm2	EWCBT 885T2T4T0227	
		4 x M25	12 x 4mm2	EWCBT 664T2T4T0225	
		4 x M25	12 x 4mm2	EWCBT 885T2T4T0225	
		4 x 3/4"NPT	12 x 4mm2	EWCBT 885T2T4C0427	
		4 x M25	12 x 4mm2	EWCBT 885T2T4C0425	
40 A			4 x 3/4"NPT	12 x 6mm2	EWCBT 885T2T6X0127
			4 x M25	12 x 6mm2	EWCBT 885T2T6X0125
		3 x 3/4" NPT	12 x 6mm2	EWCBT 885T2T6T0127	
		3 x M25	12 x 6mm2	EWCBT 885T2T6T0125	
		4 x 3/4"NPT	12 x 6mm2	EWCBT 885T2T6T0227	
		4 x M25	12 x 6mm2	EWCBT 885T2T6T0225	
		4 x 3/4"NPT	12 x 6mm2	EWCBT 885T2T6C0427	
		4 x M25	12 x 6mm2	EWCBT 885T2T6C0425	



↓ DIMENSIONES

MODELO	EXTERNAS (MM)			FIJACIÓN (MM)			INTERNAS (MM)		
	A	B	C	D	E	Ø	F	G	H
EWCBL 443*	110	110	85	100	100	4,5	95	95	75
EWCBT 664*	170	170	110	127	180	6,5	145	145	95
EWCBT 885*	220	220	140	150	235	6,5	200	200	120

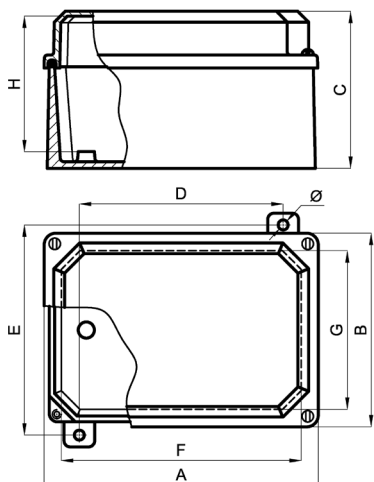
↓ EWCBT



EWCBT 885T2T6T0227



↓ EWCBL



EWCBL 443M2T4T0120



↓ ACCESORIOS

CÓDIGO	DESCRIPCIÓN
KACTGLC	Cartel Luxite 100x30mm grabado con cinta doble faz.
KACTGIC	Cartel Acero Inoxidable 100x20mm grabado con cinta doble faz.